

La scie

C'est l'un des outils les plus efficaces au camp. Les modèles à cadres tubulaires métalliques (en arc) et à lames d'acier suédois font le meilleur travail. Plus la scie est longue, plus le diamètre du bois qui peut être scié est important.



Quant à la denture, elle est :

- Isocèle (dents identiques); elle convient au bois dur et sec et permet une coupe fine et rapide
- Américaine (séries de quatre isocèles séparées par une dent plus large); idéale pour le bois vert et les grosses bûches, elle a l'avantage d'évacuer la sciure, diminuant ainsi les risques de blocage.



Denture isocèle



Denture américaine

Les manches sont en tube d'acier, munis d'une couche de peinture anticorrosion. Leur section est ovale ou elliptique et dotée d'un système à levier permettant de tendre la lame. Certains sont équipés d'une poignée bloquant la main pour éviter les dérapages.

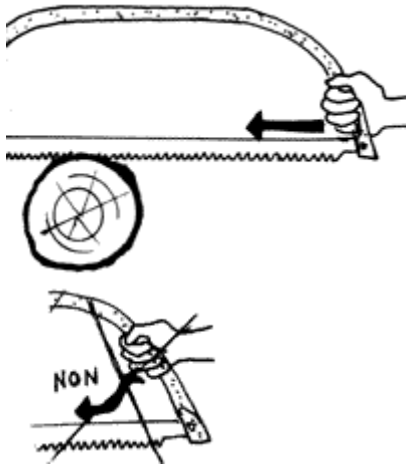
Graisser toujours la lame pour éviter la rouille au repos. Pour des diamètres en-dessous de 10 cm, une petite scie pistolet à bois vert et à voie large est suffisante.

Pour la construction de la table de patrouille, il est entendu que les perches ne seront pas coupées à la hache et ceci pour plusieurs raisons.

Avec la scie :

- Les bouts seront plus propres;
- Les longueurs mieux respectées;
- Le bois n'éclatera pas en bout;
- Le travail sera plus rapide.

Une scie se tient toujours la main, le plus bas possible, près de la lame. Il faut pratiquement que la paume de la main se trouve dans le prolongement de la lame.



L'outil étant toujours le **prolongement de la main**, il faut donc respecter cette continuité de transmission du mouvement. Pour démarrer un trait de scie, en suivant un tracé précis, se rappeler qu'on laisse toujours le trait de crayon sur le morceau utilisé.

Les premiers traits de scie se feront mieux en tirant l'outil vers soi.